

CUTTER

fatossa s.a.

fatosa s.a.

CONSTRUCCIÓN · FUNCIONAMIENTO

- Fabricación totalmente en acero inoxidable.
- Diseñadas para producciones medias altas.
- Gran versatilidad; útil para todo tipo de alimentos.
- Higiénica; líneas simples y superficies lisas para facilitar la limpieza.
- Diseñadas para satisfacer todas las normas de higiene y seguridad. Cumplen las normas CE.
- Mecanismos sobre - dimensionados para mayor duración.
- Maniobra electrónica.
- Manipulación clara y fácilmente comprensible.
- Trabajo silencioso.
- Gran capacidad de trabajo y alto rendimiento.
- Dos velocidades de cuchillas y dos velocidades de cuba.
- Las máquinas modelo VV están provistas de un motor de velocidad variable pudiendo conseguir velocidades de hasta 4500 rpm.

ACCESORIOS STANDARD

- Termómetro digital.
- Cuenta vueltas digital de la cuba.
- Freno de cuchillas.
- Descargador de cuba en la C125.
- 6 cuchillas.

ACCESORIOS OPCIONALES

- Marcha lenta de mezclado.
- Tapa antirruidos.
- Otras velocidades de cuchillas.
- Descargador de cuba (C75).
- Velocidad variable en modelos VV.



C 125



C 50

CONSTRUCTION · FONCTIONNEMENT

- Construite totalement en acier inoxydable.
- Dessinée pour productions moyennes et hautes.
- Grande versatilité; utile pour toute sorte de nourriture.
- Hygènie; lignes simples et surfaces plates pour faciliter le nettoyage.
- Ils sont conçus pour satisfaire toutes les normes d'hygiène et de sécurité. Ils respectent les normes CE.
- Mécanismes surdimensionnés pour une longue durée.
- Manoeuvre électronique.
- Commandes claires et faciles à utiliser.
- Travail silencieux.
- Grand capacité de travail et haut rendement.
- Deux vitesses de couteaux et deux vitesses de cuve.
- Les machines VV ont un moteur de vitesse variable pouvant obtenir vitesses de jusqu'à 4500 rpm.

ACCESOIRES EN STANDARD

- Thermomètre digital
- Compte tours digital de la cuve.
- Frein de couteaux.
- Déchargeur de cuve (C125).
- 6 couteaux.

ACCESOIRES EN OPTION

- Vitesse lente de mélange.
- Couvercle anti-bruit.
- Autres vitesses de couteaux.
- Déchargeur de cuve (C75).
- Vitesse variable aux modèles VV.



C 75

CONSTRUCTION · OPERATION

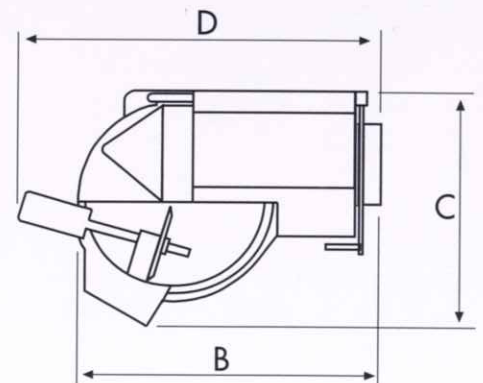
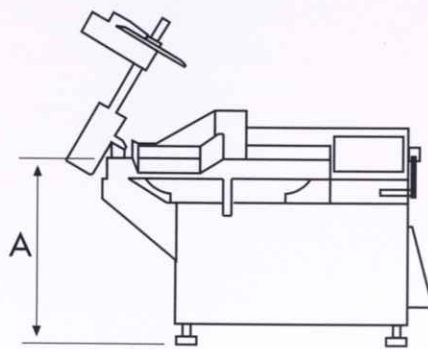
- Totally made in stainless steel.
- Designed for medium and high productions.
- Big versatility; useful for all type of food.
- Hygienic; simple lines and smooth surfaces for an easy cleaning.
- Designed to meet all health and safety standards. Complies with EC standards.
- Mechanisms of large dimensions for a longer duration.
- Electronic handling.
- Clear, easy - to - use controls.
- Silent functioning.
- Great work capacity and high performance.
- Two knife and two bowl speeds.
- Machines VV have one variable speed motor wich can obtain speeds of up to 4500 rpm.

STANDARD ACCESSORIES

- Digital thermometer.
- Digital bowl revolution counter.
- Knife brake.
- Bowl unloader (C125).
- 6 knives.

OPTIONAL ACCESSORIES

- Slow speed for mixing.
- Anti - noise lid.
- Other knife speeds.
- Bowl unloader (C75).
- Variable speed on models VV.



KONSTRUKTION · BETRIEB

- Herstellung ganz aus Edelstahl.
- Entwickelt für mittlere und grosse Produktionen.
- Hohe Einsentzbarkeit; nutzbar für alle Lebensmittelarten.
- Hygienisch; einfache Linien und Oberflächen zur den Reinigung.
- Die Maschinen erfüllen allen geltenden Hygiene und Sicherheitsvorschriften und entsprechen den EG - Bestimmungen.
- Überdimensionierte Mechanismen für eine längere Lebensdauer.
- Elektronische Manöver.
- Übersichtliche, benutzerfreundliche Bedienelemente.
- Geräuscharmer Betrieb.
- Hohe Arbeitsfähigkeit und hohe Leistung.
- Zwei Messergeschwindigkeiten und zwei Schüsselgeschwindigkeiten.
- Die Maschinen Typ VV sind mit einem Stufenlosen Motor ausgestattet und Können Geschwindigkeiten von bis 4500 Upm erreichen.

STANDARD ZUBEHÖR

- Thermometer mit Digitalanzeige.
- Digitaler Umdrehungszähler Schüssel.
- Messerwellenbremse.
- Entleerungsvorrichtung (C125).
- 6 Messer.

OPTIONALES ZUBEHÖR

- Langrame Mischgeschwindigkeit.
- Lärmschutzdeckel.
- Andere Messergeschwindigkeiten.
- Entleerungsvorrichtung (C75).
- Variierbare Geschwindigkeiten bei den Modellen VV.

CUTTERS

CARACTERISTICAS	C 50	C 75	C 125
Capacidad/Capacity	50 l.	75 l.	125 l.
Potencia motor/Motor power	7/9,5 kw.	10,5/15 kw.	26/33 kw.
Potencia VV/VV power	11 kw.	22 kw.	37 kw.
Velocidad/Speed	1500/3000 rpm	1500/3000 rpm	1500/3000 rpm
Velocidad VV/VV speed	125/4500 rpm	125/4500 rpm	125/4500 rpm
A	860 mm	910 mm	1000 mm
B	1400 mm	1500 mm	1680 mm
C	910 mm	1165 mm	1430 mm
D		1795 mm	1960 mm
Peso Neto/Net Weight	525 kg.	850 kg.	1475 kg.
Peso Bruto/Gross Weight	675 kg.	1000 kg.	1725 kg.
Dimensiones embalaje/Crate dimensions	158x116x129	198x138x161	218x158x171

OTROS PRODUCTOS



EMBUTIDORA E 70



PICADORA PA 130



AMASADORA A 300

fatosá s.a.

Ctra. de Terrassa, 217 - 08205 SABADELL (Barcelona) ESPAÑA · Tels. 34-937 266 399 - 937 266 889 Fax 34-937 274 046
e-mail: info@fatosá.com · web: www.fatosá.com

Reservado el derecho de modificaciones / Modifications reserved