

CVE

- Confezionatrici sottovuoto con busta esterna
- Outside vacuum packaging machines
- Machines pour sous vide extérieur
- Außenvakuum-Verpackungsmaschinen



VALKO®

vacuum packaging technology

made in Italy

CVE

Mod.

CVE 300-SECCO



CARATTERISTICHE

- Realizzata interamente in acciaio inox
- Scheda elettronica
- Regolazione tempo di saldatura
- Sistema VAS (Vacuum Automatic System): ciclo di aspirazione, saldatura e sollevamento del coperchio completamente automatizzati

SPECIFICATIONS

- Completely built in stainless steel
- Electronic board
- Sealing time regulation
- VAS System (Vacuum Automatic System): vacuum cycle, sealing and lid opening completely automatic

CARACTERISTIQUES

- Entièrement en acier inox
- Carte électronique
- Réglage du temps de soudure
- Système VAS (système automatique du vide): cycle d'aspiration, soudure et ouverture couvercle complètement automatiques

PRODUKTDETAILS

- Gehäuse aus rostfreiem Stahl
- Elektronische Steuerung
- Einstellung der Schweißzeit
- VAS System (Automatisches Vakuum-System): die Ansaugung, die Verschweißung und das Heben des Deckels erfolgen automatisch

Mod.

CVE 420-SECCO



OPTIONALS

- Kit vuoto esterno per contenitori con maniglia sonda (di serie per CVE-420 OLIO)

OPTIONALS

- Kit for outside vacuum in special containers with vacuum probe (already included for model CVE 420 OLIO)

OPTIONALS

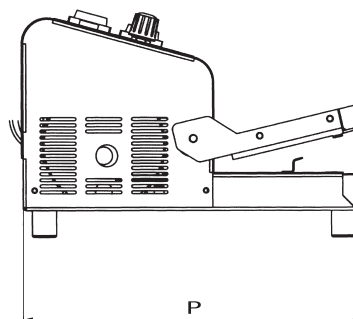
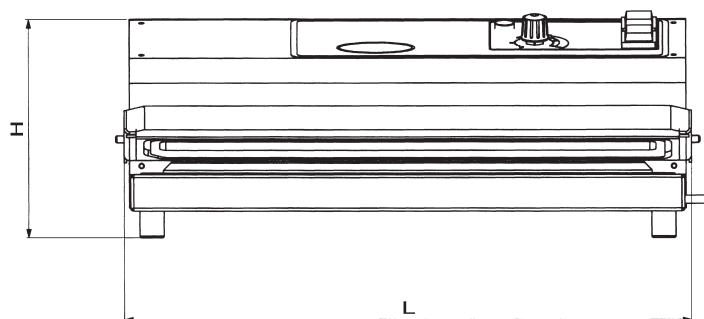
- Kit pour vide extérieur dans récipients spéciaux avec sonde (en série pour CVE 420 OLIO)

ZUBEHÖR

- Set für Außen-Vakuum in speziellen Behältern mit Sonde (für CVE 420-OLIO serienmäßig)

Mod.

CVE 420-OLIO



TECHNICAL INFO

Modello Model Modèle Modell	Larghezza Width Largeur Breite	Profondità Depth Profondeur Tiefe	Altezza Height Hauteur Höhe	Barre saldanti Sealing lengths Scellages Schweißleisten	Pompa vuoto Vacuum pump Pompe à vide Vakuumpumpe	Tipo di pompa vuoto Pump type Type pompe Pumpenart	Tensione Voltage Tension Spannung	Potenza Power Puissance Leistung	Peso Weight Poids Gewicht
CVE 300-SECCO	350 mm	315 mm	110 mm	300 mm	0,6 m ³ /h	Secco / Dry Sèche / Trocken	230V~	80 W	kg 8
CVE 420-SECCO	470 mm	315 mm	190 mm	420 mm	0,9 m ³ /h	Secco / Dry Sèche / Trocken	230V~	200 W	kg 10
CVE 420-OLIO	470 mm	315 mm	190 mm	420 mm	4 m ³ /h	Olio / Oil lubricated Huile / Ölgeschmiert	230V~	200 W	kg 14

VALKO®

VALKO srl
Via Berlino, 1
24040 Bottanuco
(Bergamo) Italy

▪ **Phone**
+39.035.4992010
Fax
+39.035.4992015

▪ www.valko.com
info@valko.com

Made in Italy



Le fotografie rappresentate contengono optional.
Pictures with accessories.
Les photos représentées sont avec des options.
Photos mit Zubehören.

La ditta VALKO si riserva il diritto di apportare qualsiasi modifica per il miglioramento delle sue apparecchiature.
VALKO reserves the right to change its equipment in order to improve it.
Document non contractuel. La VALKO pratique une politique d'amélioration permanente et se réserve le droit de
modifier ses appareils sans notification préalable.
Änderungen für Verbesserungen vorbehalten.