

FAVOLA 214-V

- Confezionatrice sottovuoto a campana
- Chamber vacuum packaging machine
- Machine à cloche pour emballage sous vide
- Vakuunkammer-Verpackungsmaschine



VALKO®

vacuum packaging technology

made in Italy

FAVOLA 214-V

Mod.

FAVOLA 214-V



CARATTERISTICHE

- Vasca interamente in acciaio inox
- Pompa vuoto da 4 m³/h
- Scheda elettronica con controllo del vuoto
- Coperchio piatto
- Set taglieri in polietene
- Confezionamento fuori campana con appositi sacchetti

SPECIFICATIONS

- Chamber completely in stainless steel
- Vacuum pump of 4 m³/h
- Electronic board with vacuum control
- Flat lid
- Polythene volume reducers
- Packaging outside the chamber with special embossed bags

CARACTERISTIQUES

- Chambre entièrement en acier inox
- Pompa à vide de 4 m³/h
- Carte électronique avec contrôle automatique du vide
- Couvercle plat
- Réducteurs de volume en polyéthylène
- Emballage sous vide au dehors de la chambre avec des sachets spéciaux

PRODUKTDETAILS

- Kammer komplett aus rostfreiem Stahl
- 4 m³/h Vakuumpumpe
- Elektronische Vakuumkontrolle
- Flacher Deckel
- Set Polythenplatten
- Verpackung außerhalb der Kammer mit speziellen Beuteln



Confezionamento sottovuoto fuori campana

Utilizzando appositi sacchetti goffrati è possibile confezionare sottovuoto un prodotto fuori dalla campana (vuoto esterno).

Vacuum packaging outside the chamber

By using the special embossed bags, it is possible to vacuum package a product outside the chamber (external vacuum).

Emballage sous vide au dehors de la chambre

En utilisant des spéciaux sachets gaufrés il est possible de confectionner sous vide un produit au dehors de la chambre (vide extérieur).

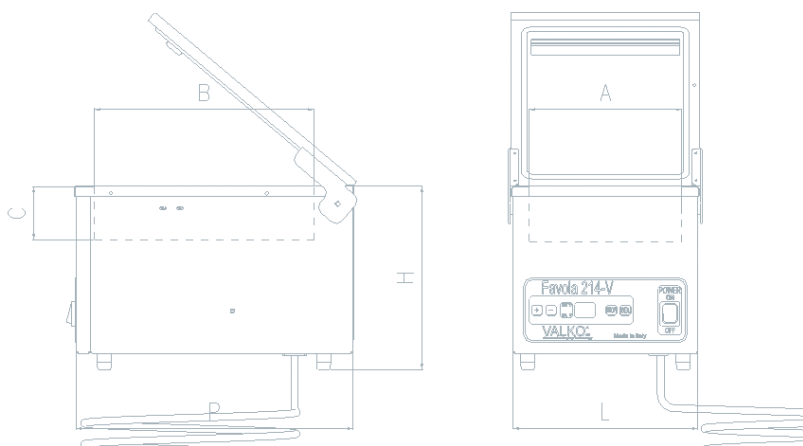
Vakuüm-Verpackung außerhalb der Kammer

Mit dem Gebrauch von gaufrierten Beuteln, kann man ein Produkt außerhalb der Kammer verpacken (Außen-Vakuum).

Optionals



- Maniglia sonda vuoto esterno e contenitori vari
- External vacuum probe and several containers
- Poignée pour vide extérieur et récipients divers
- Sonde für Außenvakuum und verschiedene Behälter



TECHNICAL INFO

Modello Model Modèle Modell	Larghezza Width Largeur Breite	Profondità Depth Profondeur Tiefe	Altezza Height Hauteur Höhe	Camera / Chamber / Chambre / Kammer			Barre saldanti Sealing lengths Scellages Schweißleisten	Pompa vuoto Vacuum pump Pompe à vide Vakuumpumpe	Tensione Voltage Tension Spannung	Potenza Power Puissance Leistung	Peso Weight Poids Gewicht
				Larghezza Width Largeur Breite	Profondità Depth Profondeur Tiefe	Altezza Height Hauteur Höhe					
FAVOLA 214-V	266 mm	395 mm	260 mm	216 mm	310 mm	80 mm	210 mm	4 m ³ /h	230V~	250 W	kg 19

VALKO®

VALKO srl
Via Berlino, 1
24040 Bottanuco
(Bergamo) Italy

▪ **Phone**
+39.035.4992010
Fax
+39.035.4992015

▪ www.valko.com
info@valko.com

Made in Italy

CE



Le fotografie rappresentate contengono optional.
Pictures with accessories.
Les photos représentées sont avec des options.
Photos mit Zubehören.

La ditta VALKO si riserva il diritto di apportare qualsiasi modifica per il miglioramento delle sue apparecchiature.
VALKO reserves the right to change its equipment in order to improve it.
Document non contractuel. La VALKO pratique une politique d'amélioration permanente et se réserve le droit de
modifier ses appareils sans notification préalable.
Änderungen für Verbesserungen vorbehalten.