

FAVOLA

- Confezionatrici sottovuoto a campana
- Chamber vacuum packaging machines
- Machines à cloche pour emballage sous vide
- Vakuumkammer-Verpackungsmaschinen



VALKO®

vacuum packaging technology

made in Italy

FAVOLA

Mod.

FAVOLA 254

FAVOLA 256

FAVOLA 258



Sono i modelli ideali per i piccoli Ristoranti, confezionano buste in camera di dimensioni massime di 250 x 350 mm

CARATTERISTICHE

- Vasca interamente in acciaio inox
- Scheda elettronica con controllo del vuoto
- Coperchio bombato
- Set taglieri in polietene
- Confezionamento fuori campana con appositi sacchetti

These models are the ideal packaging machines for the little Restaurants and allow the vacuum packaging of bags with max. dimensions of 250 x 350 mm inside the machine chamber.

SPECIFICATIONS

- Chamber completely in stainless steel
- Electronic board with vacuum control
- Convex lid
- Polythene volume reducers
- Packaging outside the chamber with special embossed bags

Ce sont les modèles idéaux pour les petits Restaurant et ils confectionnent dans la chambre des sachets dont les dimensions max. sont de 250 x 350 mm.

CARACTERISTIQUES

- Chambre entièrement en acier inox
- Carte électronique avec contrôle automatique du vide
- Couvercle bombé
- Réducteurs de volume en polyéthylène
- Emballage sous vide au dehors de la chambre avec des sachets spéciaux

Diese Modelle sind die idealen Geräte für kleinere Restaurants. Sie verpacken Beutel mit max. Abmessungen von 250 x 350 mm in der Kammer.

PRODUKTDDETAILS

- Kammer komplett aus rostfreiem Stahl
- Elektronische Vakuumkontrolle
- Gewölbter Deckel
- Set Polythenplatten
- Verpackung außerhalb der Kammer mit speziellen Beuteln

Mod.

FAVOLA 315/08

FAVOLA 315/10

FAVOLA 315/16

FAVOLA 315/20



Sono i modelli ideali per i Ristoranti, confezionano buste in camera di dimensioni massime di 300 x 350 mm.

CARATTERISTICHE

- Vasca stampata in acciaio inox
- Scheda elettronica con controllo del vuoto
- Coperchio bombato
- Set taglieri in polietene
- Confezionamento fuori campana con appositi sacchetti

These models are the ideal packaging machines for the Restaurants and allow the vacuum packaging of bags with max. dimensions of 300 x 350 mm inside the machine chamber.

SPECIFICATIONS

- Pressed chamber in stainless steel
- Electronic board with vacuum control
- Convex lid
- Polythene volume reducers
- Packaging outside the chamber with special embossed bags

Ce sont les modèles idéaux pour les Restaurants et ils confectionnent dans la chambre des sachets dont les dimensions max. sont de 300 x 350 mm.

CARACTERISTIQUES

- Chambre en acier inox emboutie
- Carte électronique avec contrôle automatique du vide
- Couvercle bombé
- Réducteurs de volume en polyéthylène
- Emballage sous vide au dehors de la chambre avec des sachets spéciaux

Diese Modelle sind die idealen Geräte für größere Restaurants. Sie verpacken Beutel mit max. Abmessungen von 300 x 350 mm in der Kammer.

PRODUKTDDETAILS

- Tiefgezogene Kammer aus rostfreiem Stahl
- Elektronische Vakuumpkontrolle
- Gewölbter Deckel
- Set Polythenplatten
- Verpackung außerhalb der Kammer mit speziellen Beuteln

FAVOLA

Mod.

FAVOLA 415/16

FAVOLA 415/20

FAVOLA 415/25



Modelli dalle dimensioni camera eccezionali, ideali per Macellerie, Supermercati e Ristorazione. Permettono il confezionamento in camera di buste con dimensioni massime di 400 x 500 mm.

CARATTERISTICHE

- Vasca stampata in acciaio inox
- Scheda elettronica con controllo del vuoto
- Coperchio bombato
- Set taglieri in polietene
- Confezionamento fuori campana con appositi sacchetti

These models, with their extraordinary chamber dimensions, allow the vacuum packaging with bags of max. dimensions 400 x 500 mm. They are perfect for Butcher's shops, Supermarkets and Restaurants.

SPECIFICATIONS

- Pressed chamber in stainless steel
- Electronic board with vacuum control
- Convex lid
- Polythene volume reducers
- Packaging outside the chamber with special embossed bags

Ces modèles, dont les dimensions chambre sont exceptionnelles, sont idéaux pour les Boucheries, les Supermarchés et la Restauration et permettent le confezionement dans la chambre des sachets dont les dimensions max. sont de 400 x 500 mm.

CARACTERISTIQUES

- Chambre en acier inox emboutie
- Carte électronique avec contrôle automatique du vide
- Couvercle bombé
- Réducteurs de volume en polyéthylène
- Emballage sous vide au dehors de la chambre avec des sachets spéciaux

Diese Modelle sind die idealen Geräte für Metzgereien, Supermärkte und Restaurants. Auf Grund der außergewöhnlichen Abmessungen ihrer Kammer, ermöglichen sie die Verpackung von Beuteln mit max. Abmessungen von 400 x 500 mm direkt in der Kammer.

PRODUKTDDETAILS

- Tiefgezogene Kammer aus rostfreiem Stahl
- Elektronische Vakuumkontrolle
- Gewölbter Deckel
- Set Polythenplatten
- Verpackung außerhalb der Kammer mit speziellen Beuteln



Confezionamento sottovuoto fuori campana

Utilizzando appositi sacchetti goffrati è possibile confezionare sottovuoto un prodotto fuori dalla campana (vuoto esterno)

Vacuum packaging outside the chamber

By using the special embossed bags, it is possible to vacuum package a product outside the chamber (external vacuum).

Emballage sous vide au dehors de la chambre

En utilisant des spéciaux sachets gaufrés il est possible de confectionner sous vide un produit au dehors de la chambre (vide extérieur).

Vakuüm-Verpackung außerhalb der Kammer

Mit dem Gebrauch von gaufrierten Beuteln, kann man ein Produkt außerhalb der Kammer verpacken (Außen-Vakuum).



OPTIONALS

- È disponibile la sonda vuoto esterno per fare il vuoto in speciali contenitori.

OPTIONALS

- A vacuum probe for vacuum packaging in special containers is available.

OPTIONALS

- Il est possible d'avoir une sonde vide externe pour faire le vide dans des récipients spéciaux.

ZUBEHÖR

- Eine Sonde für Außen-Vakuum, um spezielle Behälter zu vakuumieren, ist erhältlich.

FAVOLA

Mod.

FAVOLA 415/20 MOB

FAVOLA 415/25 MOB

FAVOLA 415/40 MOB

Le confezionatrici sottovuoto carrellate su ruote con pompe da 20-25-40 m³/h sono ideali per le esigenze di medie e grosse Gastronomie, Macellerie, Supermercati e Catering. Possono chiudere buste in camera di dimensioni massime di 400 x 500 mm.

CARATTERISTICHE

- Vasca stampata in acciaio inox
- Scheda elettronica con controllo del vuoto
- Coperchio bombato
- Set taglieri in polietilene

The vacuum packaging machines on wheels, with 20-25-40 m³/h pumps, are the most ideal machines to satisfy the requirements of medium and large Delicatessen, Butcher's shops, Supermarkets and Catering. These machines allow the sealing inside the chamber of bags with max. dimensions of 400 x 500 mm.

SPECIFICATIONS

- Pressed chamber in stainless steel
- Electronic board with vacuum control
- Convex lid
- Polythene volume reducers

Les machines à cloche pour emballage sous vide sur chariot avec pompes de 20-25-40 m³/h sont idéales pour les exigences des moyennes et grosses Gastonomies, Boucheries, Supermarchés et Catering. Elles peuvent sceller dans la chambre des sachets dont les dimensions max. sont de 400 x 500 mm.

CARACTERISTIQUES

- Chambre en acier inox emboutie
- Carte électronique avec contrôle automatique du vide
- Couvercle bombé
- Réducteurs de volume en polyéthylène

Die Vakuum-Verpackungsmaschinen mit 20-25-40 m³/h Pumpen sind die idealen Maschinen für die mittleren und hohen Anforderungen von Supermärkten, Metzgereien, Catering und des Imbissbereiches. Diese Maschinen ermöglichen die Verpackung von Beuteln mit max. Abmessungen von 400 x 500 mm in der Kammer.

PRODUKTDDETAILS

- Tiefgezogene Kammer aus rostfreiem Stahl
- Elektronische Vakuumkontrolle
- Gewölbter Deckel
- Set Polythenplatten



Mod.

FAVOLA 415/25 RAPIDA

FAVOLA 415/25 MOB RAPIDA

FAVOLA 415/40 MOB RAPIDA



Confezionatrici sottovuoto a ciclo rapido

Questa linea é dedicata ai Supermercati ed é studiata per il confezionamento rapido dell'affettato in genere (dalle 4 alle 8 buste alla volta). Togliendo i taglieri e la barra saldante posteriore è possibile confezionare buste di dimensione 400 x 500 mm.

Rapid cycle chamber vacuum packaging machines

This line is particularly indicated for Supermarkets and has been studied for the rapid vacuum packaging of sliced meat (from 4 up to 8 bags at the same time). By taking out the volume reducers and the back sealing bar, it is possible to package bags with dimensions of 400 x 500 mm.

Machines à cloche pour emballage sous vide à cycle rapide

Cette ligne est dédiée aux Supermarchés et elle a été étudiée pour le confectionnement rapide de la charcuterie en tranches (de 4 à 8 sachets à la fois). En enlevant les réducteurs de volume et la barre de soudure postérieure il est possible de conditionner sachets de dimensions 400 x 500 mm.

Schnell-Zyklus Vakuum-Verpackungsmaschinen

Diese Linie wurde speziell für Supermärkte entworfen, die eine schnelle Verpackung von kaltem Aufschnitt (4 bis 8 Beutel auf einmal) benötigen. Werden die Polythenplatten und der hintere Schweißstab entfernt ist es möglich, sogar Beutel mit den Maßen 400 x 500 mm zu verpacken.

CARATTERISTICHE

- Vasca stampata in acciaio inox
- Scheda elettronica con controllo del vuoto
- Coperchio leggermente bombato
- Set taglieri in politene
- Doppia barra saldante parallela

SPECIFICATIONS

- Pressed chamber in stainless steel
- Electronic board with vacuum control
- Slightly convex lid
- Polythene volume reducers
- Double parallel sealing bar

CARACTERISTIQUES

- Chambre en acier inox emboutie
- Carte électronique avec contrôle automatique du vide
- Couvercle légèrement bombé
- Réducteurs de volume en polyéthylène
- Double barre de soudure parallèle

PRODUKTDETAILS

- Tiefgezogene Kammer aus rostfreiem Stahl
- Elektronische Vakuumkontrolle
- Leicht gewölbter Deckel
- Set Polythenplatten
- Doppelter paralleler Schweißstab

OPTIONALS

- Unità iniezione gas inerte
- Scheda elettronica con sensore e 5 programmi memorizzabili (di serie per macchine predisposte con gas)
- Dispositivo fissaggio coperchio
- Piano inclinato

OPTIONALS

- Inert gas injection unit
- Electronic board with sensor and 5 memorizable programs (included for the machines with inert gas injection unit)
- Lid fastener
- Inclined plane

OPTIONALS

- Unité injection gaz inerte
- Carte électronique avec senseur et 5 programmes mémorisables (en série sur les machines disposées avec gaz)
- Dispositif fixage couvercle
- Plan incliné

ZUBEHÖR

- Set für Inertgaszufuhr
- Steuerungsplatine mit Sensor und 5 speicherbaren Programmen (serienmäßig für Maschinen mit Inertgaszufuhr)
- Deckel-Fixierung
- Schrägeinsatz

FAVOLA

Mod.

FAVOLA 500/20

FAVOLA 500/25



Modelli da banco con barra saldante da 500 mm che permettono il confezionamento in camera di buste con dimensioni massime di 500 x 500 mm.

CARATTERISTICHE

- Vasca interamente in acciaio inox
- Scheda elettronica con controllo del vuoto
- Coperchio bombato
- Set taglieri in polietene

Table top models with a sealing bar of 500 mm. They allow the packaging in the chamber of bags with max. dimensions 500 x 500 mm.

SPECIFICATIONS

- Chamber completely in stainless steel
- Electronic board with vacuum control
- Convex lid
- Polythene volume reducers

Modèles à poser sur table avec une barre de soudure de 500 mm. Ils permettent le confectionnement dans la cuve des sachets avec dimensions max. 500 x 500 mm.

CARACTERISTIQUES

- Chambre entièrement en acier inox
- Carte électronique avec contrôle automatique du vide
- Couvercle bombé
- Réducteurs de volume en polyéthylène

Tisch-Modelle mit einem Schweißstab von 500 mm Länge. Sie erlauben die Verpackung von Beuteln mit max. Größe 500 x 500 mm in der Kammer.

PRODUKTDDETAILS

- Kammer komplett aus rostfreiem Stahl
- Elektronische Vakuumkontrolle
- Gewölbter Deckel
- Set Polythenplatten

Mod.

FAVOLA 500/25 MOB

FAVOLA 500/40 MOB

FAVOLA 500/60 MOB



Modelli carrellati su ruote che permettono il confezionamento in camera di buste con dimensioni massime di 500 x 500 mm.

CARATTERISTICHE

- Vasca interamente in acciaio inox
- Scheda elettronica con controllo del vuoto
- Coperchio bombato
- Set taglieri in polietene

Standing models on wheels for the vacuum packaging in the chamber of bags with max. dimensions 500 x 500 mm.

SPECIFICATIONS

- Chamber completely in stainless steel
- Electronic board with vacuum control
- Convex lid
- Polythene volume reducers

Modèles sur chariot, sur roulettes, pour le confectionnement dans la cuve des sachets avec dimensions max 500 x 500 mm.

CARACTERISTIQUES

- Chambre entièrement en acier inox
- Carte électronique avec contrôle automatique du vide
- Couvercle bombé
- Réducteurs de volume en polyéthylène

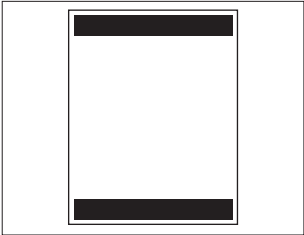
Fahrbare Modelle für die Verpackung von Beuteln mit max. Größe 500 x 500 mm in der Kammer.

PRODUKTDDETAILS

- Kammer komplett aus rostfreiem Stahl
- Elektronische Vakuumkontrolle
- Gewölbter Deckel
- Set Polythenplatten

FAVOLA

Optionals



- Kit doppia barra saldante parallela (non disponibile per FAVOLA 2.., FAVOLA 315/.. e FAVOLA 415/16)
- Double parallel sealing bar (not available for FAVOLA 2.., FAVOLA 315/.. and FAVOLA 415/16)
- Double barre de soudure parallèle (pas disponible pour FAVOLA 2.., FAVOLA 315/.. et FAVOLA 415/16)
- Doppelter paralleler Schweißstab (für FAVOLA 2.., FAVOLA 315/.. und FAVOLA 415/16 nicht erhältlich)



- Soft air (non disponibile per FAVOLA 2..)
- Soft air (not available for FAVOLA 2..)
- Soft air (pas disponible pour FAVOLA 2..)
- Soft air (für FAVOLA 2.. nicht erhältlich)



- Cavalletto di supporto con ripiano intermedio (solo per le macchine da banco)
- Stand on wheels with centre shelf (only for table top machines)
- Piètement mobile avec étage intermédiaire (seulement pour machines à poser sur table)
- Fahrbares Untergestell mit Ablageboden (nur für Tisch-Maschinen)



- Maniglia sonda vuoto esterno e contenitori vari
- External vacuum probe and several containers
- Poignée pour vide extérieur et récipients divers
- Sonde für Außenvakuum und verschiedene Behälter



- Dispositivo fissaggio coperchio
- Lid fastener
- Dispositif fixage couvercle
- Deckel-Fixierung



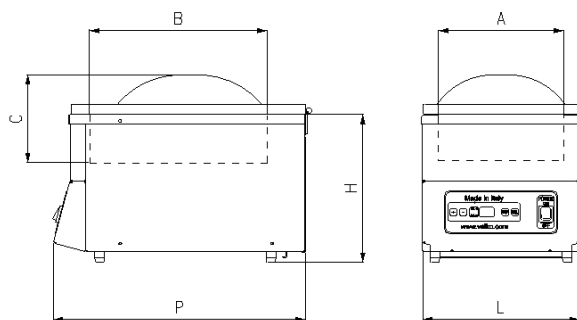
- Piano inclinato (non disponibile per FAVOLA 2..)
- Inclined plane (not available for FAVOLA 2..)
- Plan incliné (pas disponible pour FAVOLA 2..)
- Schrägeinsatz (für FAVOLA 2.. nicht erhältlich)



- Unità iniezione gas inerte
- Inert gas injection unit
- Unité injection gaz inerte
- Set für Inertgaszufuhr



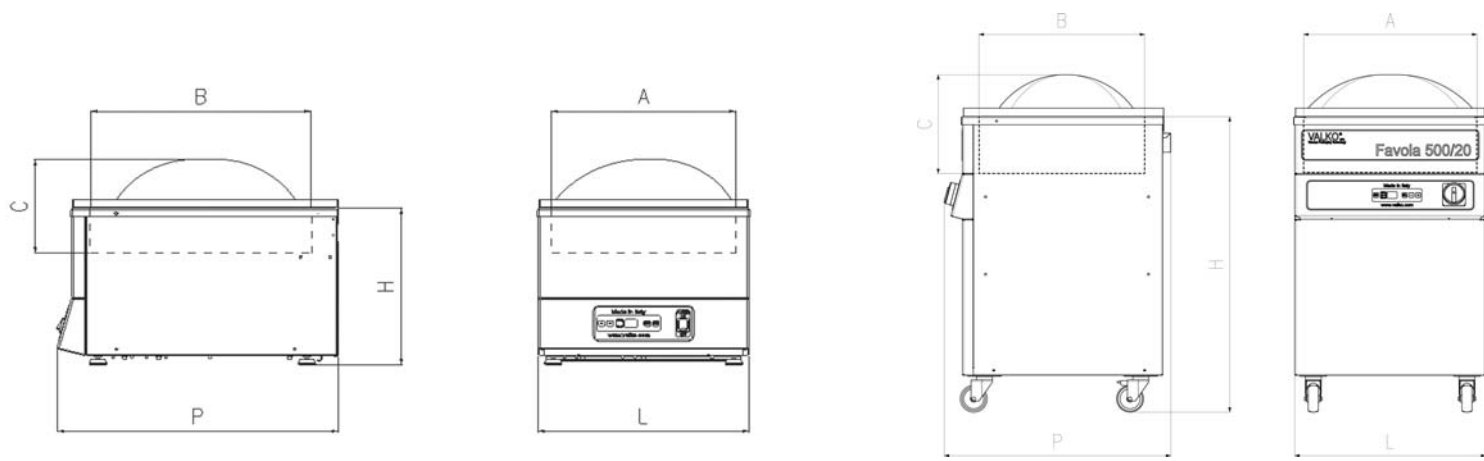
- Scheda elettronica con sensore e 5 programmi memorizzabili (di serie per macchine predisposte con gas)
- Electronic board with sensor and 5 memorizable programs (included for the machines with inert gas injection unit)
- Carte électronique avec senseur et 5 programmes mémorisables (en série sur les machines disposées avec gaz)
- Steuerungsplatine mit Sensor und 5 speicherbaren Programmen (serienmäßig für Maschinen mit Inertgaszufuhr)



TECHNICAL INFO

Modello Model Modèle Modell	Larghezza Width Largeur Breite	Profondità Depth Profondeur Tiefe	Altezza Height Hauteur Höhe	Camera / Chamber Chambre / Kammer			Barre saldanti Sealing lengths Scellages Schweißleisten	Pompa vuoto Vacuum pump Pompe à vide Vakuumpumpe	Tensione Voltage Tension Spannung	Potenza Power Puissance Leistung	Peso Weight Poids Gewicht
				Larghezza Width Largeur Breite	Profondità Depth Profondeur Tiefe	Altezza Height Hauteur Höhe					
FAVOLA 254	325 mm	515 mm	300 mm	256 mm	370 mm	140 mm*	250 mm	4 m³/h	230V~	250 W	kg 29
FAVOLA 256	325 mm	515 mm	300 mm	256 mm	370 mm	140 mm*	250 mm	6 m³/h	230V~	600 W	kg 37
FAVOLA 258	325 mm	515 mm	300 mm	256 mm	370 mm	140 mm*	250 mm	8 m³/h	230V~	500 W	kg 34

* 80 mm (vasca) + 60 mm (coperchio) - * 80 mm (tank) + 60 mm (lid) - * 80 mm (cuve) + 60 mm (couvercle) - * 80 mm (Kammer) + 60 mm (Deckel)



Modello Model Modèle Modell	Larghezza Width Largeur Breite	Profondità Depth Profondeur Tiefe	Altezza Height Hauteur Höhe	Camera / Chamber Chambre / Kammer			Barre saldanti Sealing lengths Scellages Schweißleisten	Pompa vuoto Vacuum pump Pompe à vide Vakuumpumpe	Tensione Voltage Tension Spannung	Potenza Power Puissance Leistung	Peso Weight Poids Gewicht
				Larghezza Width Largeur Breite	Profondità Depth Profondeur Tiefe	Altezza Height Hauteur Höhe					
FAVOLA 315/08	392 mm	510 mm	345 mm	322 mm	365 mm	160 mm*	315 mm	8 m³/h	230V~	500 W	kg 38
FAVOLA 315/10	392 mm	510 mm	345 mm	322 mm	365 mm	160 mm*	315 mm	10 m³/h	230V~	600 W	kg 41
FAVOLA 315/16	392 mm	510 mm	345 mm	322 mm	365 mm	160 mm*	315 mm	16 m³/h	230V~	700 W	kg 41
FAVOLA 315/20	392 mm	510 mm	345 mm	322 mm	365 mm	160 mm*	315 mm	20 m³/h	230V~	900 W	kg 47
FAVOLA 415/16	490 mm	650 mm	390 mm	422 mm	503 mm	220 mm**	415 mm	16 m³/h	230V~	700 W	kg 64
FAVOLA 415/20	490 mm	650 mm	390 mm	422 mm	503 mm	220 mm**	415 mm	20 m³/h	230V~	900 W	kg 69
FAVOLA 415/25	490 mm	650 mm	390 mm	422 mm	503 mm	220 mm**	415 mm	25 m³/h	230V~	1100 W	kg 72
FAVOLA 415/25 RAPIDA	490 mm	650 mm	390 mm	422 mm	503 mm	200 mm***	2 x 415 mm	25 m³/h	230V~	1100 W	kg 78
FAVOLA 415/20 MOB	490 mm	650 mm	900 mm	422 mm	503 mm	220 mm**	415 mm	20 m³/h	230V~	900 W	kg 83
FAVOLA 415/25 MOB	490 mm	650 mm	900 mm	422 mm	503 mm	220 mm**	415 mm	25 m³/h	230V~	1100 W	kg 85
FAVOLA 415/40 MOB	490 mm	650 mm	900 mm	422 mm	503 mm	220 mm**	415 mm	40 m³/h	230V 3~ / 400V 3N~	1800 W	kg 95
FAVOLA 415/25 MOB RAPIDA	490 mm	650 mm	900 mm	422 mm	503 mm	200 mm***	2 x 415 mm	25 m³/h	230V~	1100 W	kg 87
FAVOLA 415/40 MOB RAPIDA	490 mm	650 mm	900 mm	422 mm	503 mm	200 mm***	2 x 415 mm	40 m³/h	230V 3~ / 400V 3N~	1800 W	kg 98
FAVOLA 500/20	576 mm	635 mm	390 mm	506 mm	488 mm	220 mm**	500 mm	20 m³/h	230V~	900 W	kg 74
FAVOLA 500/25	576 mm	635 mm	390 mm	506 mm	488 mm	220 mm**	500 mm	25 m³/h	230V~	1100 W	kg 76
FAVOLA 500/25 MOB	576 mm	655 mm	900 mm	506 mm	488 mm	220 mm**	500 mm	25 m³/h	230V~	1100 W	kg 88
FAVOLA 500/40 MOB	576 mm	655 mm	900 mm	506 mm	488 mm	220 mm**	500 mm	40 m³/h	230V 3~ / 400V 3N~	1800 W	kg 111
FAVOLA 500/60 MOB	576 mm	655 mm	900 mm	506 mm	488 mm	220 mm**	500 mm	60 m³/h	230V 3~ / 400V 3N~	2000 W	kg 123

* 80 mm (vasca) + 80 mm (coperchio) - * 80 mm (tank) + 80 mm (lid) - * 80 mm (cuve) + 80 mm (couvercle) - * 80 mm (Kammer) + 80 mm (Deckel)

** 120 mm (vasca) + 100 mm (coperchio) - ** 120 mm (tank) + 100 mm (lid) - ** 120 mm (cuve) + 100 mm (couvercle) - ** 120 mm (Kammer) + 100 mm (Deckel)

*** 120 mm (vasca) + 80 mm (coperchio) - *** 120 mm (tank) + 80 mm (lid) - *** 120 mm (cuve) + 80 mm (couvercle) - *** 120 mm (Kammer) + 80 mm (Deckel)

VALKO®

VALKO srl
Via Berlino, 1
24040 Bottanuco
(Bergamo) Italy

▪ **Phone**
+39.035.4992010
Fax
+39.035.4992015

▪ www.valko.com
info@valko.com

Made in Italy

CE



Le fotografie rappresentate contengono optional.
Pictures with accessories.
Les photos représentées sont avec des options.
Photos mit Zubehören.

La ditta VALKO si riserva il diritto di apportare qualsiasi modifica per il miglioramento delle sue apparecchiature.
VALKO reserves the right to change its equipment in order to improve it.
Document non contractuel. La VALKO pratique une politique d'amélioration permanente et se réserve le droit de
modifier ses appareils sans notification préalable.
Änderungen für Verbesserungen vorbehalten.