

LINEA 520-SAP

- Termosigillatrice automatica in linea
- In line automatic thermosealing machine
- Operculeuse automatique en ligne
- Automatische Inline-Siegelmaschine



VALKO[®]

Vacuum packaging technology

Made in Italy

LINEA 520-SAP

Mod.

LINEA 520-SAP

CARATTERISTICHE

- Costruita in acciaio inox AISI 304 e alluminio Peraluman
- Caricamento e passaggio film bobina protetto igienicamente
- Termoregolatore per controllo temperatura piastra saldante
- Gestione apparecchiatura con pannello operatore "touch screen" e PLC
- Controllo presenza vaschetta sul piano di carico e sullo scivolo di uscita
- Avanzamento e riavvolgimento film bobina automatico e predisposta per utilizzo di film prestampato
- Altezza massima vaschetta 100 mm
- Pannello comandi con ricette per gestione programmi e diverse altezze vaschette
- Stampo singola/doppia/tripla impronta con sistema cambio stampo rapido possibile
- Grado di protezione IP55

CHARACTERISTICS

- Built in AISI 304 stainless steel and Peraluman aluminium
- Loading and passage of the film spool hygienically protected
- Thermoregulator for sealing plate temperature regulation
- Machine operated by "touch screen" control panel and PLC
- Tray presence check on the loading plane and at the tray output
- Automatic feeding and rewind of the film roll and predisposed for usage of pre-printed films
- Maximal height of the tray 100 mm
- Control panel with program for different tray heights
- Single/double/triple impression tooling equipped with quick tooling changing system possible
- Protection degree IP55



CARACTERISTIQUES

- Construite en acier inox AISI 304 et aluminium Peraluman
- Chargement et passage bobine du film protégés hygiéniquement
- Régulateur de température pour le contrôle de la température de la plaque de soudure
- Gestion appareillage par panneau de commande "touch screen" et PLC
- Contrôle présence barquette sur le plan de chargement et sur la goulotte de sortie
- Avancement et récupération chutes film automatique et conçue pour être utilisée avec films pré-imprimés
- Hauteur maximale de la barquette 100 mm
- Panneau de contrôle pour gestion programmes multiples pour usage différentes hauteurs des barquettes
- Outillage avec empreinte unique, double ou triple avec système de changement rapide de l'outillage possible
- Niveau de protection IP55

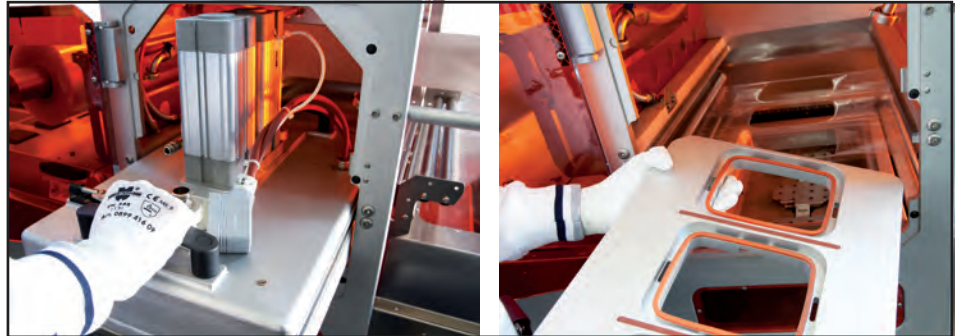
MERKMALE

- Aus rostfreiem AISI 304 Stahl und Peraluman Aluminium
- Ladung und Durchgang der Folie hygienisch geschützt
- Temperaturregler für Kontrolle der Schweissplattentemperatur
- Steuerung durch "touch screen" Bedienungsfeld und PLC
- Anwesenheitkontrolle beim Eingang und Ausgang der Schale
- Automatischer Vorschub und Restfolienaufwickler der Filmrolle und Gestaltet für die Verwendung vorgedruckter Folien
- Maximale Höhe der Schale 100 mm
- Steuerung durch Bedienungsfeld für Auswahl von verschiedenen Programmen und Schalentiefen
- Werkzeuge mit einfach-/doppel-/dreifach- Aufnahme und mit schnellem Werkzeugwechsel-System möglich
- Schutzart IP55

Optionals



- Serializzatore vaschette (solo su stampo doppia impronta)
- Automatic output queuing system (only for double impression tooling)
- Dispositif pour mettre en queue les barquettes (pour outillage double empreinte seulement)
- Vorrichtung um die Schalen in die Reihe zu stellen (nur für Werkzeuge mit doppelter Aufnahme)

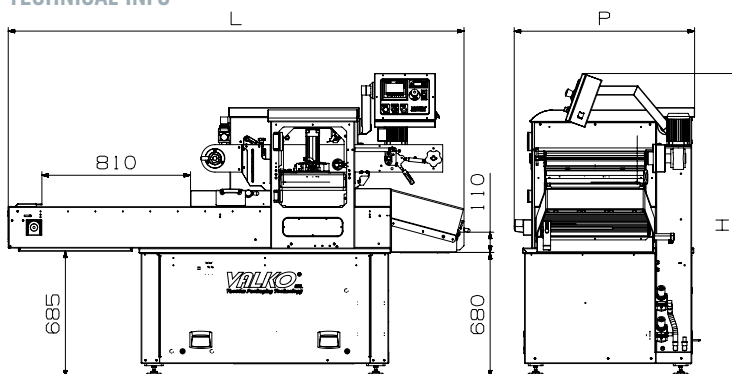


- Stampo aggiuntivo completo (cambio stampo rapido)
- Extra tool (easy change system)
- Outilsage additionnel (changement outillage rapide)
- Zusätzliches Werkzeug (schneller Werkzeugwechsel)



- Rulleria estendibile in acciaio inox con ruote (estendibile fino a 3,5 metri)
- Extendable roller conveyor in stainless steel with wheels (extendable up to 3.5 meters)
- Convoyeur à rouleaux inox extensible sur roues (extensible jusqu'à 3,5 mètres)
- Ausdehnbarer fahrbarer Rollenförderer aus Edelstahl (Erweiterbar bis zu 3,5 Meter)

TECHNICAL INFO



REQUISITI MINIMI PER COMPRESSORE

- Pressione in ingresso alla termosigillatrice 5 bar
- Capacità di generazione 200 litri/min
- Serbatoio d'accumulo 50 litri
- Consumo aria compressa a 5 bar: 21 litri/ciclo circa

MINIMUM FEATURES REQUIRED FOR COMPRESSED AIR GENERATOR

- Incoming pressure to the thermosealing machine 5 bar
- Generation capacity 200 litres/min
- Storage air tank 50 litres
- Compressed air consumption at 5 bar: about 21 litres/cycle

CARACTERISTIQUES MINIMALES REQUISES POUR LE COMPRESSEUR

- Pression entrée thermoscelleuse 5 bar
- Capacité de génération 200 litres/min
- Réservoir d'accumulation 50 litres
- Consommation air comprimée à 5 bar: 21 litres/cycle à peu près

MINDESTANFORDERUNGEN DES DRUCKLUFTKOMPRESSOR

- Eingangsdruk 5 Bar
- Erzeugungskapazität 200 Liter/Min.
- 50 Liter Speicher
- Druckluftverbrauch bei 5 Bar: 21 Lt./Zyklus zirka

Modello Model Modèle Modell	Larghezza Width Larguer Breite	Profondità Depth Profondeur Tiefe	Altezza Height Hauteur Höhe	Impronta max. - Max. impression Empreinte max. - Max. Abdruck			Altezza max. vaschette Max. height of the cup Hauteur max. barquette Max. Höhe der Schale	Bobina / Roll Bobine / Rolle		Tensione Voltage Tension Spannung	Potenza Power Puissance Leistung	Peso Weight Poids Gewicht
				Singola Single Simple Einfacher	Doppia Double Double Doppelter	Tripla Triple Triple Dreifach		Larghezza Width Larguer Breite	Ø max. Max. ø ø max. Max. ø			
LINEA 520-SAP	2500 mm	990 mm	1660 mm	420x300 mm	200x300 mm	130x280 mm	100 mm	520 mm	220 mm	400V 3N~	1700 W	Kg 410



VALKO srl
Via Berlino, 1
24040 Bottanuco
(Bergamo) Italy

Phone
+39.035.4992010
Fax
+39.035.4992015

www.valko.com
info@valko.com

Made in Italy



Le fotografie rappresentate contengono optional.
Pictures with accessories.
Les photos représentées sont avec des options.
Photos mit Zubehören.

La ditta VALKO si riserva il diritto di apportare qualsiasi modifica per il miglioramento delle sue apparecchiature.
VALKO reserves the right to change its equipment in order to improve it.
Document non contractuel. La VALKO pratique une politique d'amélioration permanente et se réserve le droit de modifier ses appareils sans notification préalable.
Änderungen für Verbesserungen vorbehalten.